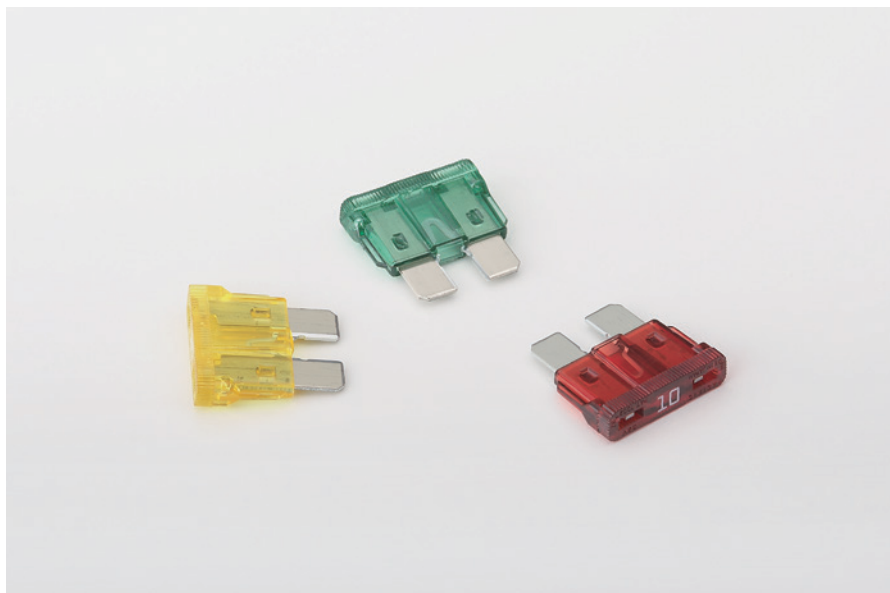


## BFAT-D

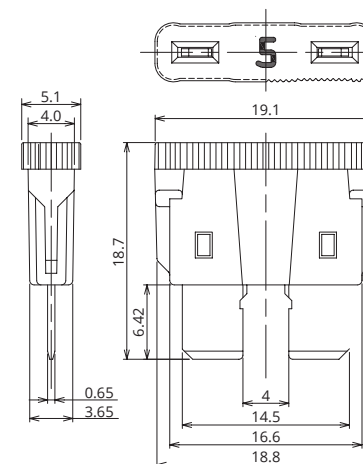
也被广泛用于汽车以外领域的片式保险丝。



## 一般仕様

额定电压	DC32V 以下
安全开断能力	1000A
使用温度	-40°C~80°C
规格	ISO8820-3
生产地点	日本
镀层	镀锡
收容数	12,000个
插入力	—
拔出力	—
建议扭力	—

## 图纸



## 产品线

额定电压 (A)	生产型号	外壳颜色	电阻值	电压降
1	1039	黑色	156 mΩ	225 mV
2	1021	灰色	55.6 mΩ	175 mV
3	1022	紫色	31.7 mΩ	133 mV
4	1023	桃红色	22.7 mΩ	128 mV
5	1041	黄褐色	17.5 mΩ	121 mV
7.5	1042	茶色	11.0 mΩ	112 mV
10	1043	红色	8.12 mΩ	116 mV
15	1044	蓝色	5.08 mΩ	105 mV
20	1045	黄色	3.58 mΩ	99 mV
25	1046	无色透明	2.76 mΩ	96 mV
30	1047	绿色	2.20 mΩ	92 mV
35	1024	濃绿色	1.76 mΩ	91 mV
40	1048	橙色	1.48 mΩ	95 mV

## 熔断特性

试验电流 (A)	熔断时间	
	最小	最大
额定电流 110%	100时间以上	—
额定电流 135%	0.75秒	600秒
额定电流 160%	0.25秒	50秒
额定电流 200%	0.15秒	5秒
额定电流 350%	0.04秒	0.5秒
额定电流 600%	0.02秒	0.1秒

\* 保险丝的特性按使用情况会发生变化。

## 熔断特性曲线

