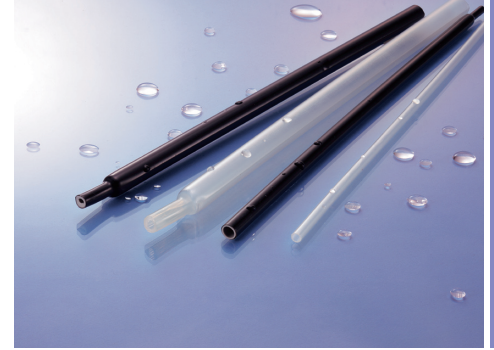


SUMITUBE®W

附有热熔融性套管的双层热缩管

目录 No.803 对应RoHS指令

防水性 阻燃性 对应UL规格 对应CSA规格



基本特性

- 材质 / 外层套管: 电子线架桥软质交联聚烯烃树脂
内层套管: 热熔融性交联聚烯烃树脂
- 收缩温度 / 115°C以上
- 收缩率 / 内径收缩率 60%以上
/ 长度变化率 - 15%以上
- 可连续使用温度 / - 55 ~ 105°C

特长

- 将内层插入外层的双层结构
- 在高低差较大的被覆物体的填充方面效果显著

适用规格

住友电工超效能高分子株式会社所规定的标准规格(规格书编号R4-1080)

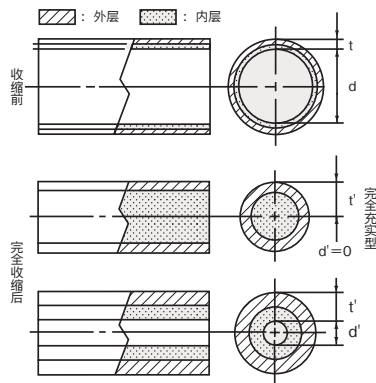
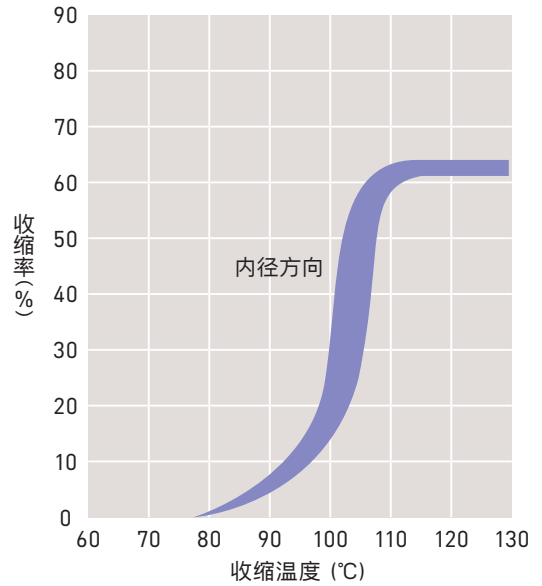
用途

- 电线终端, 电线连接部位, 连接端子的绝缘, 保护, 增强
- 各种管子类的防腐蚀, 防电解腐蚀

颜色

- 可制作颜色 / 黑 (灰), 透明 (透明)

收缩特性



特性

特性	项目	特性值	代表值*
机械特性	抗拉强度	10.4MPa以上	13.8MPa
	伸展率	200%以上	475%
	比重	—	0.94
	硬度 (肖氏硬度D)	—	42
电气特性	耐电压	AC2.5kV×60秒, 无破坏	合格
	体积电阻率	$1.0 \times 10^{14} \Omega \cdot \text{cm}$ 以上	$1.7 \times 10^{16} \Omega \cdot \text{cm}$
化学特性	吸水率	23°C×24小时, 0.30%以下	0.06%
	燃烧性	可燃	—

*仅代表外层且非保证值

尺寸

尺寸 (mm)	收缩前尺寸 (mm)		收缩后尺寸 (mm)		单位长度 (最小值) (m)
	内径(d)	壁厚 (参考值) (t)	内径 (最大值) (d')	壁厚 (参考值) (t')	
1.5	1.70 ± 0.20	0.50	完全充实	1.10	0.3
2.5	2.70 ± 0.20	0.50	完全充实	1.40	0.3
3.5	3.50 ± 0.30	0.55	完全充实	1.60	0.3
4.5	4.60 ± 0.30	0.60	完全充实	2.00	0.3
5.5	5.50 ± 0.40	0.65	完全充实	2.20	0.3
7	7.3 ± 0.5	0.65	2.80	1.50	0.3
8	8.2 ± 0.5	0.75	2.80	1.80	0.3
9	9.0 ± 0.5	0.75	2.80	1.90	0.3
10	10.0 ± 0.5	0.75	3.50	1.90	0.3
11	11.0 ± 0.5	0.80	4.00	2.00	0.3
14	14.0 ± 0.6	0.80	5.50	2.10	0.3

IRRAX®TUBE / TAPE

- A
- B
- F2
- F2(UL)
- V2

- IRRAXTUBE RP3
- B8
- ER2
- NHR
- NHR4
- FE2
- IRRAXTAPE VZL

IRRAX®SLEEVE

- SCM2
- IRRAXSLEEVE SBI 300/350
- SCH
- SNHM

Composite article

- SUMISEAL
- SUMITUBE SA3 CAP

Processing machine

- SUMISHRINKER / HEATING GUN